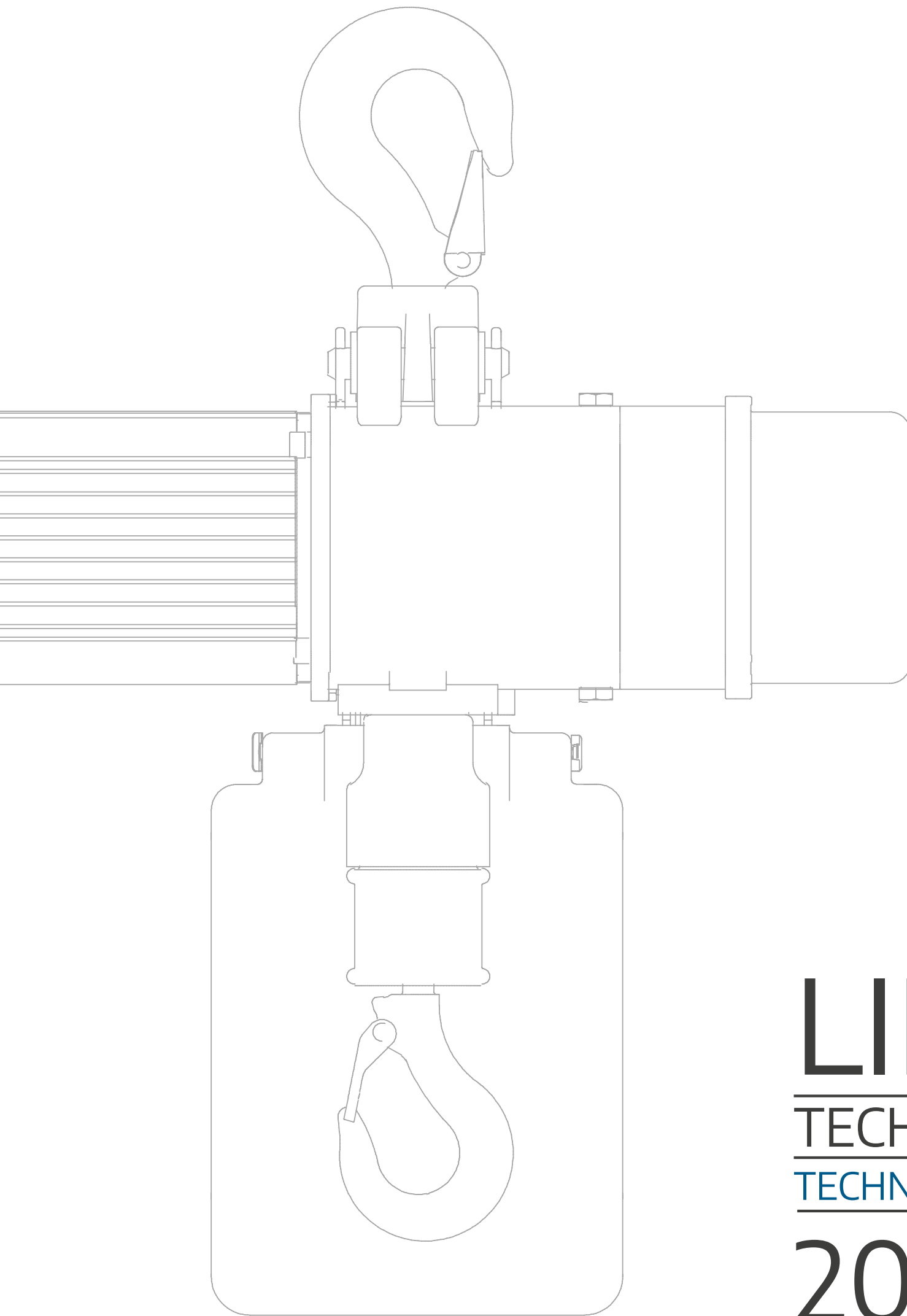


LIFTKET

WORKS SINCE 1948



LIFTKET

TECHNISCHE DATEN

TECHNICAL SPECIFICATIONS

2018/2019

© LIFTKET Hoffmann GmbH - V. 09/2018

LIFTKET STAR

Einphasenwechselstrom / Single phase supply



125 - 2.000 KG

Traglast [kg]	ISO / FEM	Geschwindigkeit [m/min]		Modell		Lastkette [mm]	ED [%]	Schaltungen [S/h]	Leistung [kW]		Gewicht [kg]	Abmessungen [mm]							Hakengröße	Fahrwerkstyp
		Lifting speed [m/min]							Power [kW]			Dimensions [mm]								
S W L	ISO / FEM	50 Hz	60 Hz	Type	Chain [mm]	ED [%]	Switches [S/h]	50 Hz	60 Hz	HH=3m; AÖ	A	B	C	G	G2	ø N	J	DIN 15401	Trolley type	
125	M3 / 1Bm	8	9,6	030/01 1/1	5,2x15	25	150	0,35	0,35	18	212	192	220	380	406	25	20	012	HFW 500	
250	M3 / 1Bm	8	9,6	030/01 1/1	5,2x15	25	150	0,35	0,35	18	212	192	220	380	406	25	20	012	HFW 500	
500	M3 / 1Bm	4	4,8	030/01 2/1	5,2x15	25	150	0,35	0,35	21	212	192	220	428	454	25	22	025	HFW 500	
500	M3 / 1Bm	8	9,6	050/02 1/1	5,2x15	40	240	0,7	0,7	33	266	232	274	388	449	35	20	012	HFW 2000	
1000	M3 / 1Bm	4	4,8	050/02 2/1	5,2x15	40	240	0,7	0,7	36	266	232	274	436	497	35	22	025	HFW 2000	
1000	M3 / 1Bm	6	7,2	070/01 1/1	7,2x21	40	240	1,1	1,3	36	266	232	274	413	460	35	22	025	HFW 2000	
2000	M3 / 1Bm	3	3,6	070/01 2/1	7,2x21	40	240	1,1	1,3	41	266	232	274	514	561	35	28	05	HFW 2000	

Änderungen bleiben vorbehalten. / Subject to change without notice.

LIFTKET B13 & 235

4.000 - 25.000 KG

Traglast [kg]	ISO / FEM	Geschwindigkeit [m/min]		Modell		Lastkette [mm]	ED [%]	Schaltungen [S/h]	Leistung [kW]		Gewicht [kg]	Abmessungen [mm]							Hakengröße	Fahrwerkstyp
		Lifting speed [m/min]							Power [kW]			Dimensions [mm]								
S W L	ISO / FEM	50 Hz	60 Hz	Type	Chain [mm]	ED [%]	Switches [S/h]	50 Hz	60 Hz	HH=3m; AÖ	A	B	C	G	G2	ø N	J	DIN 15401	Trolley type	
4000	M5 / 2m	5,6/1,4	6,7/1,7	B13/00X 1/1	16x45	60/40	240	6,0/1,3	7,2/1,56	224	567	183	434	825	901	65	42	2.5	EFW 12500	
5000	M4 / 1Am	5,6/1,4	6,7/1,7	B13/00X 1/1	16x45	60/40	180	6,0/1,3	7,2/1,56	224	567	183	434	825	901	65	42	2.5	EFW 12500	
6300	M3 / 1Bm	5,6/1,4	6,7/1,7	B13/00X 1/1	16x45	60/40	150	6,4/1,6	7,2/1,56	224	567	183	434	825	901	65	42	2.5	EFW 12500	
8000	M5 / 2m	2,8/0,7	3,4/0,8	B13/00X 2/1	16x45	60/40	240	6,0/1,3	7,2/1,56	246	567	183	434	918	994	65	50	4	EFW 12500	
8000	M5 / 2m	6,4/1,6	7,7/1,9	235/50 1/1	23,5x66	25/10	240	12,5/3,1	15,0/3,7	517	700	423	556	1153	1266	65	50	4	2x EFW 12500	
10000	M4 / 1Am	2,8/0,7	3,4/0,8	B13/00X 2/1	16x45	60/40	180	6,0/1,3	7,2/1,56	246	567	183	434	918	994	65	50	4	EFW 12500	
10000	M4 / 1Am	6,4/1,6	7,7/1,9	235/50 1/1	23,5x66	25/10	180	12,5/3,1	15,0/3,7	517	700	423	556	1153	1266	65	50	4	2x EFW 12500	
12500	M3 / 1Bm	2,8/0,7	3,4/0,8	B13/00X 2/1	16x45	60/40	150	6,4/1,6	7,2/1,56	246	567	183	434	918	994	65	50	4	EFW 12500	
12500	M3 / 1Bm	6,4/1,6	7,7/1,9	235/50 1/1	23,5x66	25/10	150	12,5/3,1	15,0/3,7	517	700	423	556	1153	1266	65	50	4	2x EFW 12500	
16000	M5 / 2m	3,2/0,8	3,8/1,0	235/50 2/1	23,5x66	25/10	240	12,5/3,1	15,0/3,7	613	700	423	556	1456	1703	65	67	6	2x EFW 12500	
20000	M4 / 1Am	3,2/0,8	3,8/1,0	235/50 2/1	23,5x66	25/10	180	12,5/3,1	15,0/3,7	613	700	423	556	1456	1703	65	67	6	2x EFW 12500	
25000	M3 / 1Bm	3,2/0,8	3,8/1,0	235/50 2/1	23,5x66	25/10	150	12,5/3,1	15,0/3,7	613	700	423	556	1456	1703	65	67	6	2x EFW 12500	

Änderungen bleiben vorbehalten. / Subject to change without notice.

